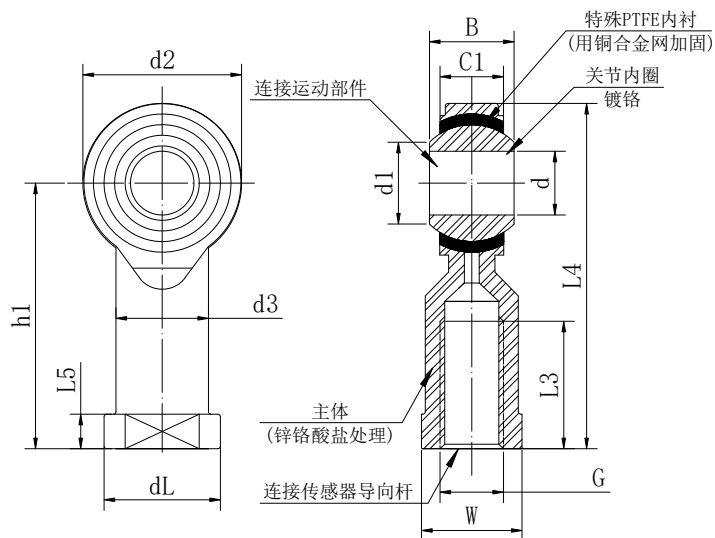


◇ 关节轴承

关节内圈会磨损，需要定期巡检、检查，磨损严重时要更换。

GK系列关节轴承的关节内圈与具自润滑性的特殊PTFE内衬接触，从而能够获得顺畅的旋转和倾斜运动，耐磨性、耐负荷性优异。动态负载容量为2672kgf，静态负载容量为1397kgf。最高使用温度： $+150^{\circ}\text{C}$



型号	主要尺寸 (mm)												
	d	d1	d2	d3	dL	L3	L4	L5	h1	B	C1	G	W
GK6	6	9	18	10	13	13.5	39	5	30	9	6.75	M6x1	11
GK8	8	10.4	22	12.5	16	16	47	5	36	12	9	M8x1.25	14
GK10	10	12.9	26	15	19	19.5	56	6.5	43	14	10.5	M10x1.5	17
GK12	12	15.4	30	17.5	22	24	65	6.5	50	16	12	M12x1.75	19
GK14	14	16.9	34	20	25	27	74	8	57	19	13.5	M14x2	22
GK16	16	19.4	38	22	27	33	83	8	64	21	15	M16x2	22