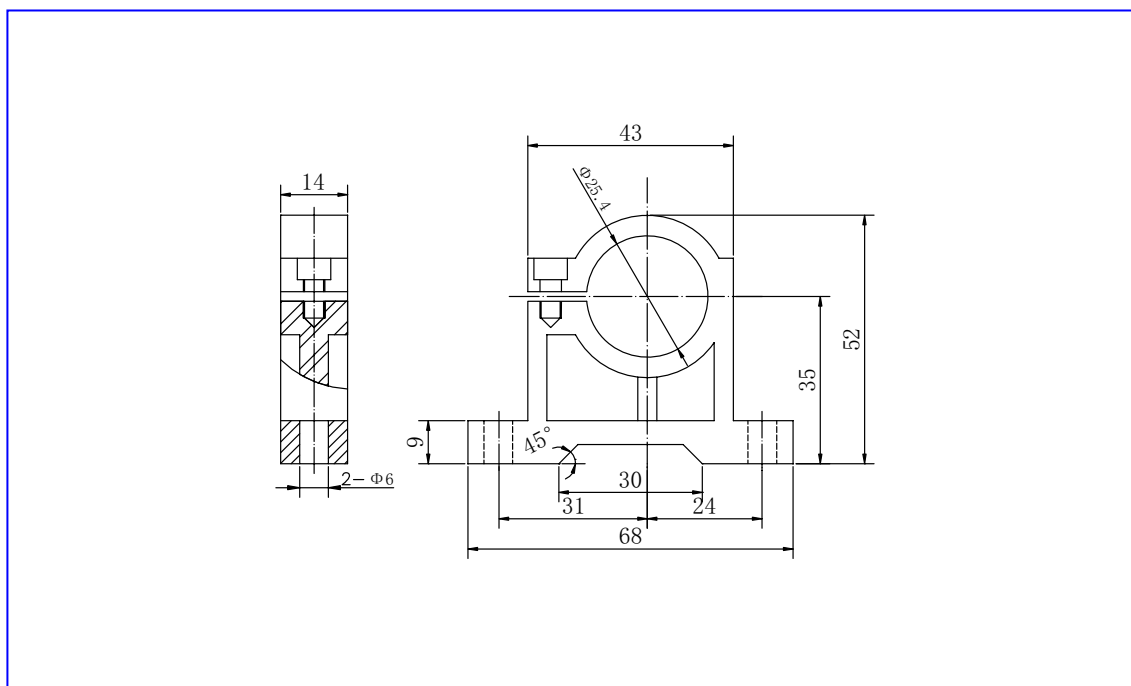


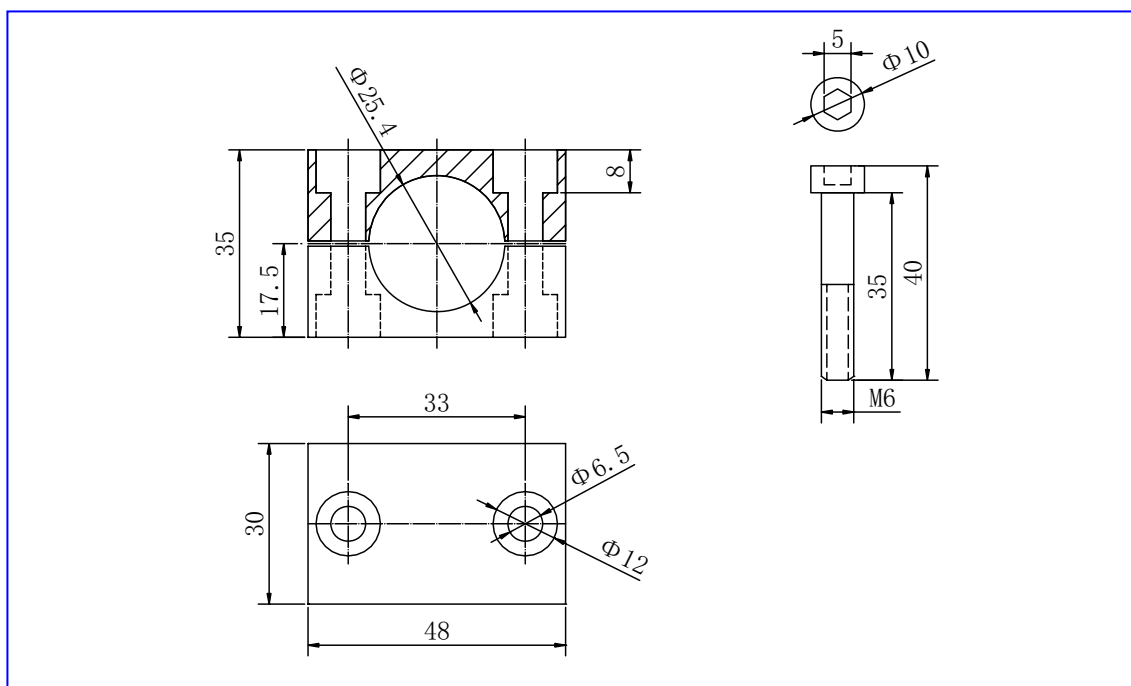
Z25.4 安装支架

Z25.4 安装支架适用于 TD、TD-1、HDC2、HDC3 等系列外壳直径为 $\Phi 25.4$ 的传感器的安装与固定，其中 Z25.4-1、Z25.4-2、Z25.4-5B、Z25.4-5L 支架适用于单支传感器应用场合的安装，Z25.4-3 和 Z25.4-4 支架适用于双支传感器应用场合的安装。

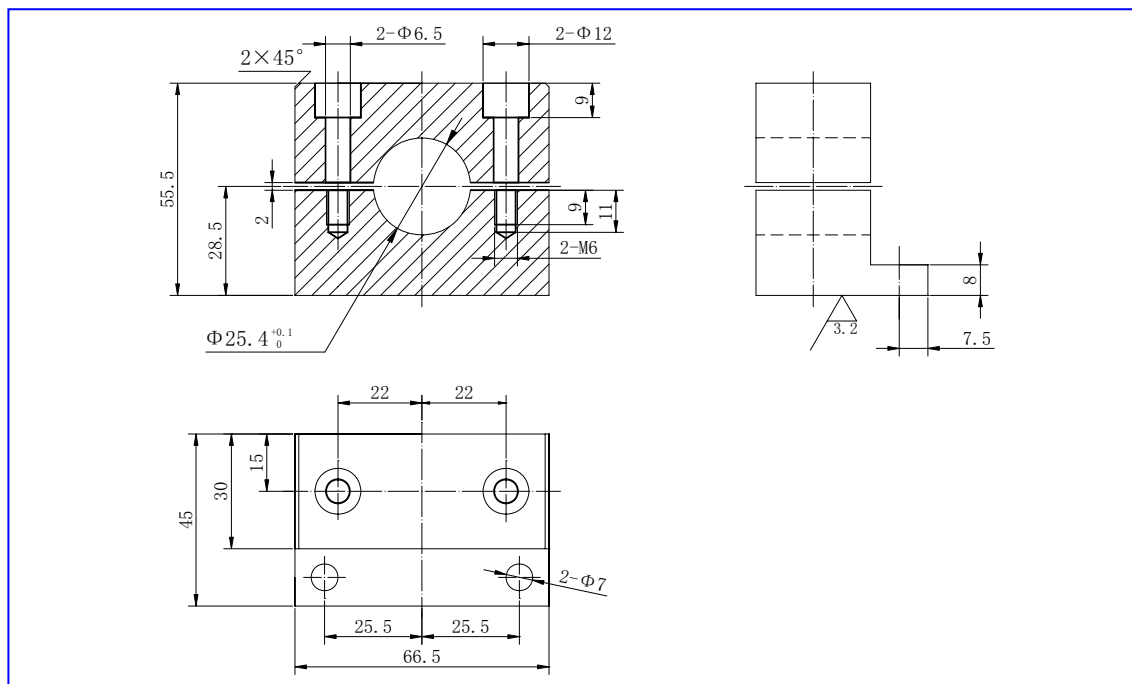
◇ 单支传感器安装支架



Z25.4-1 安装支架（材质为铝）



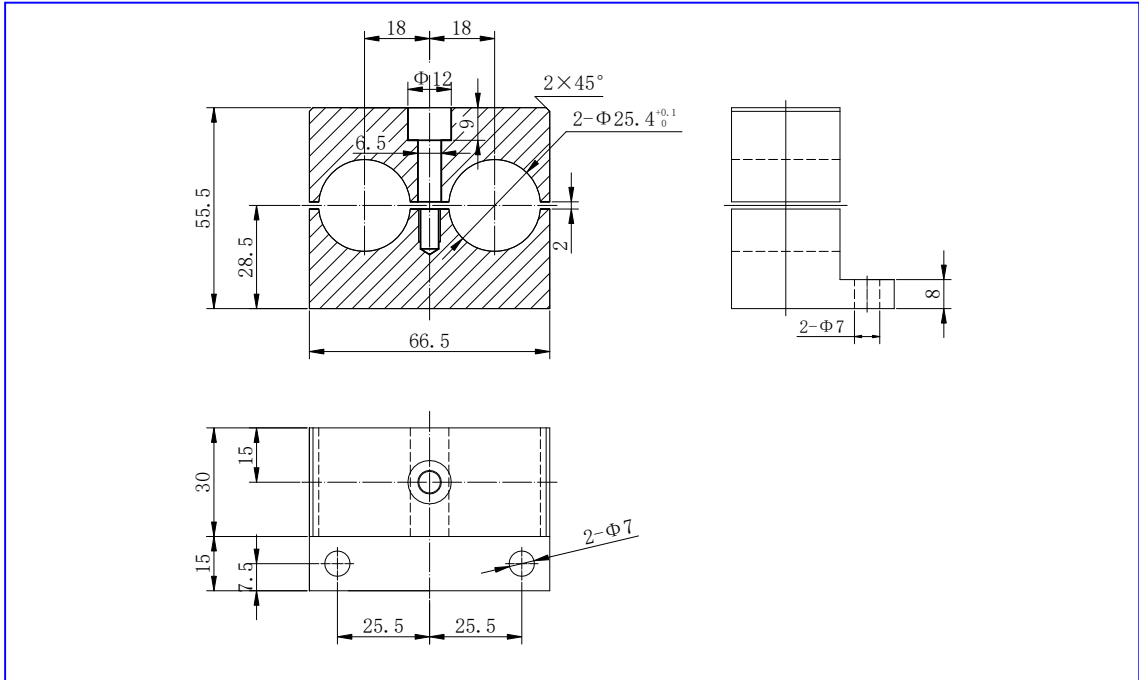
Z25.4-2 安装支架（材质为铝）



Z25.4-5B 安装支架（材质为不锈钢）

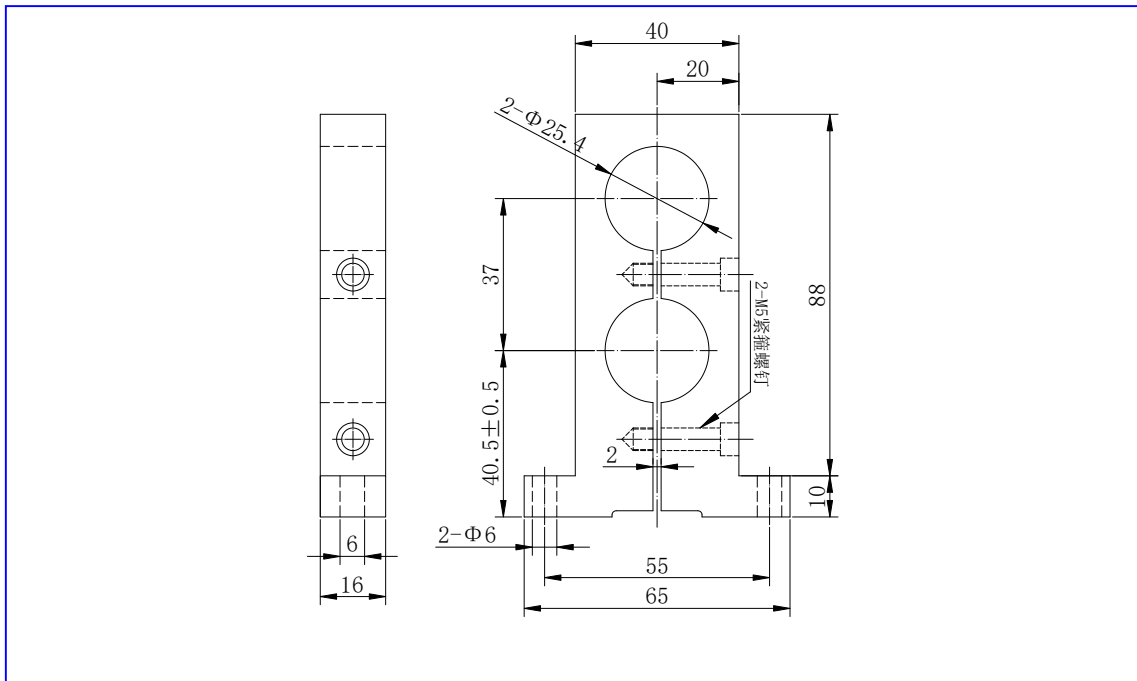
Z25.4-5L 安装支架（材质为铝）

◇ 双支传感器安装支架



Z25.4-3B 安装支架（材质为不锈钢）

Z25.4-3L 安装支架（材质为铝）



Z25.4-4 安装支架（材质为铝）