

概 述

3C-2F 智能式数字反转表是原 3C-1F 智能式数字反转表的优化升级版本,在对机械轴转速监测的同时,能对机械轴的反向旋转进行识别和保护。仪表的输入信号来自两支 CS-3 转速传感器,传感器探头以 90° 夹角沿转轴径向正对感应体、适当间隙安装。

3C-2F 智能式数字转速表的模拟量输出能够对所监测装置的转速快速响应,高转速时响应时间为 $(60000/Z + 5)$ ms,其中 Z 为被测转速,单位为 r/min。如转速为 3000r/min 时,其模拟量输出的响应时间仅为 25ms,若机械装置转速有异常时,可起到快速保护作用。

3C-2F 智能式数字转速表不仅在机械装置高速运转时能够快速响应,亦可满足设备进行盘车等低转速的监控(转速可低至 1 转/分)。



用 途

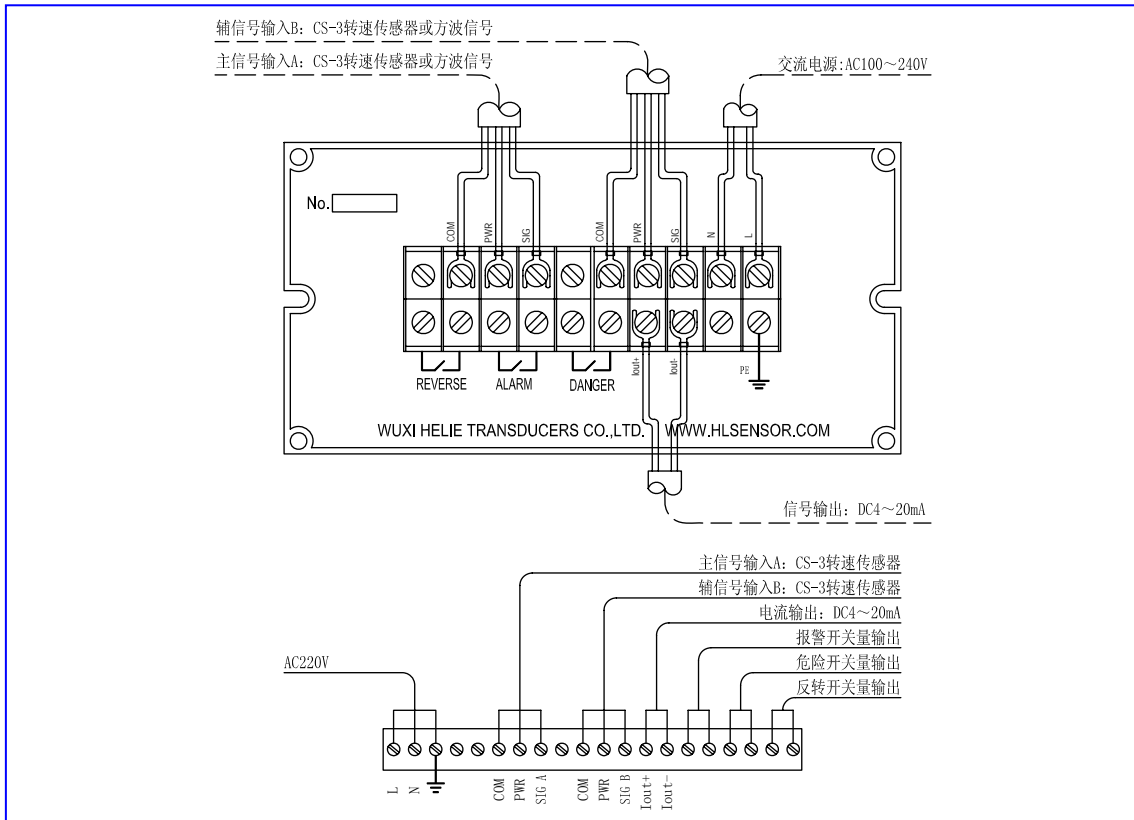
适用于工业给水泵、水轮机、压缩机和鼓风机等旋转类机械的轴转速监测和反转保护。

技术参数

- 输入信号: 两支 CS-3 转速传感器。
 - 显示方式: 4 位红色 LED 数字显示。
 - 显示周期: 0.2 秒。
 - 输出电流: DC4~20mA。
 - 负载电阻: 不大于 1000 Ω。
 - 输出纹波及噪声: 不大于 20uA. rms。
 - 输出响应时间:
 - 转速大于 300 转/分时: $(60000/Z + 5)$ ms,
 - 转速小于 300 转/分时: $(20000/Z + 5)$ ms 或 200ms, 两值取大者,
 - 其中 Z 为被测转速,单位为 r/min。
 - 测量范围: 0~9999 转/分。
 - 齿 数: 3 齿。
 - 报警输出: 具有“报警”、“危险”两档设置,当测量值超限或机械设备反转时,面板上对应的 LED 灯发光指示,且后背板继电器动作常开接点闭合,继电器接点容量 6A@250VAC, 10A@24VDC。
 - 仪表具有上电和掉电误报警抑制功能,在上电后的 10 秒能自锁报警输出。
 - 环境要求:
 - ◇ 周围无腐蚀性气体、无强磁场等场合。
 - ◇ 使用温度: 0~70 °C。
 - ◇ 存储温度: -25°C~80 °C。
 - ◇ 相对湿度: 20~90% (非冷凝)。
 - 电 源: AC220V±10%。频率 50Hz±4%。功耗<10W。
 - 外形尺寸:
 - 盘装: 160mm(宽) X 84mm(高) X 165mm(深)。
 - 挂壁: 192mm(宽) X 251mm(高) X 92mm(深)。
 - 安装尺寸:
 - 盘装: 152mm(宽) X 76mm(高)。
 - 挂壁: 171mm(宽) X 230mm(高)。
 - 执行标准: 参照 JJG 105-2000。
- 调试和使用方法参照使用说明书。



接线示意图



订货指南

订货代号: 3C-2F-A□

安装方式选择: A□

*P: 盘装式

G: 挂壁式

综合举例: 订货代号为“3C-2F-P”的产品是指盘装式 3C-2F 智能式数字反转表。