

概述

XCBSQ 系列 LVDT 变送器是针对三线制和六线制 LVDT 而设计，具有精度高、性能稳定、抗干扰能力强、可靠性高等特点。适合阀位行程的监视，已广泛应用于电力、机械、化工和冶金等企业。

产品执行标准参照 GB/T 17614.1-2008 和 GB/T 17614.2-2008。

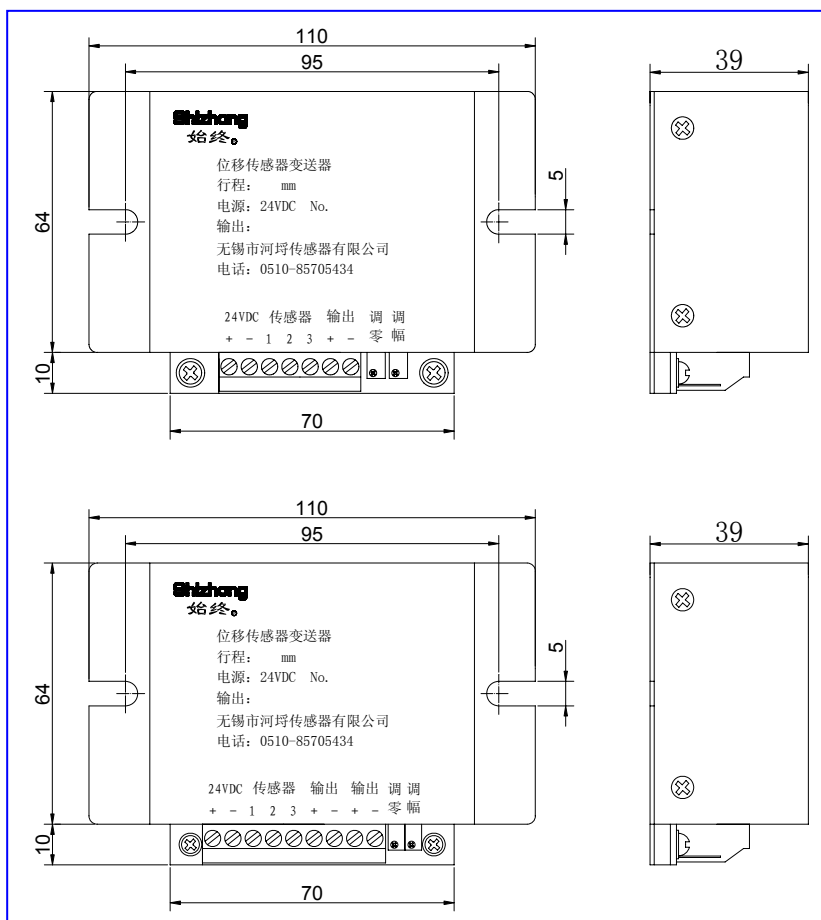
用途

适用于三线制或六线制 LVDT 输出信号的解调和放大，适用于阀门关闭曲线的采集。

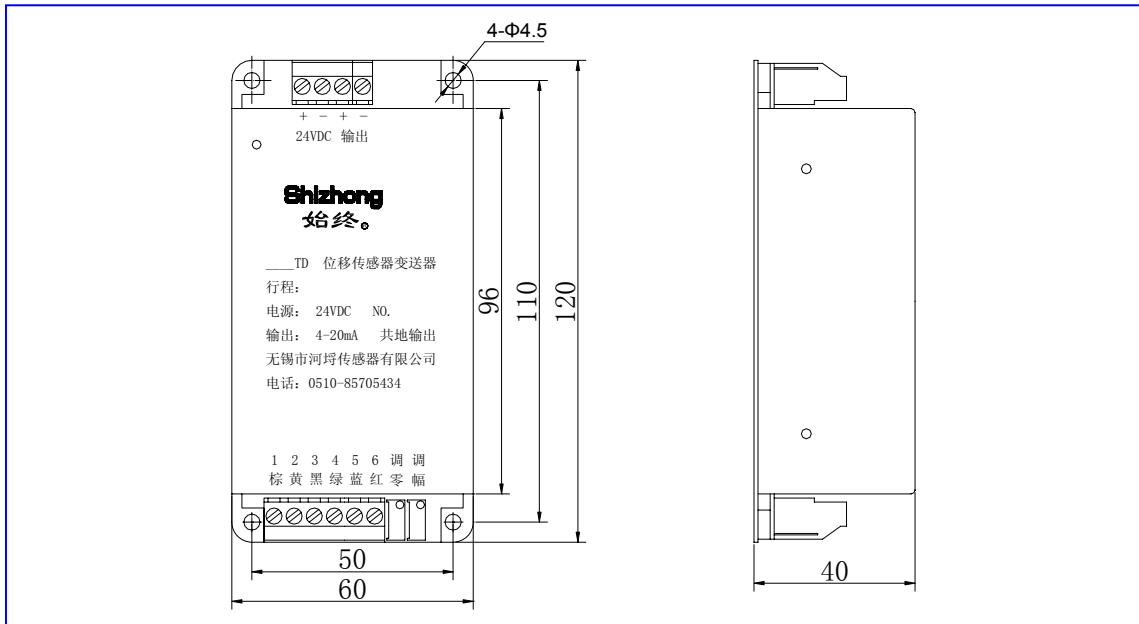
接线示意图

■ DC24V 变送器

◇ TD-1、TD-2 和 UT-81 系列三线制变送器

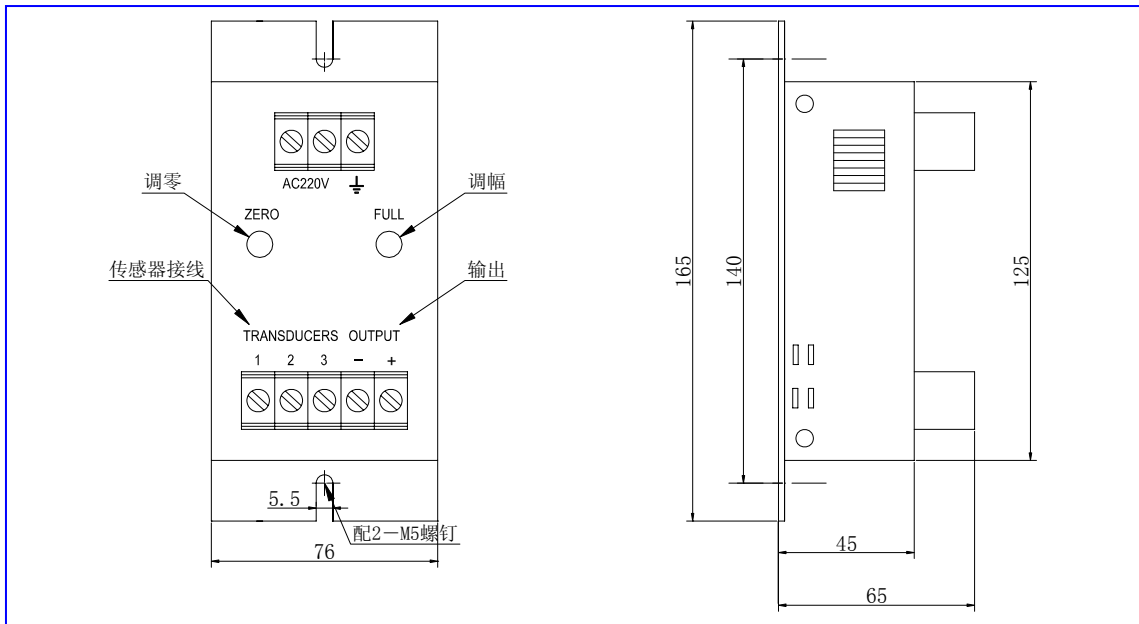


◇ TD 系列六线制变送器

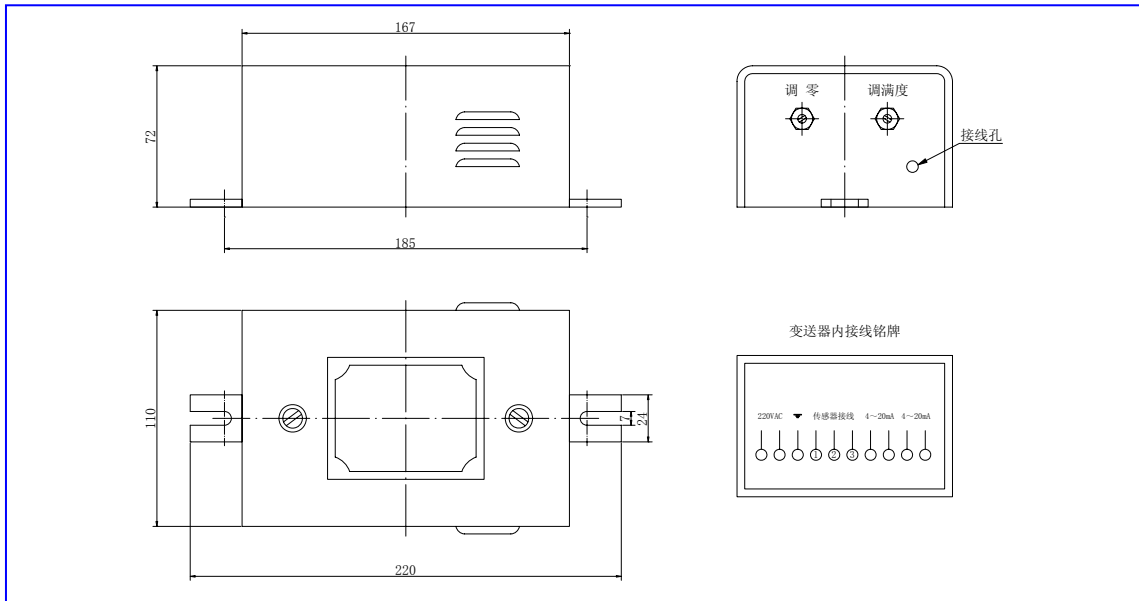


■ AC220V 变送器

◇ TD-1、TD-2 和 UT-81 系列三线制变送器（单路输出）



◇ TD-1、TD-2 和 UT-81 系列三线制变送器（双路输出）



订货指南

订货代号：XCBSQ-A□□/□□□-B□□-C□□

传感器选择：A□□/□□□（/后面直接填写传感器行程，单位为 mm，正负行程加“±”标识）

- 0 1：六线制 TD 系列位移传感器
- 0 2：三线制 TD-1 系列位移传感器
- 0 3：三线制 TD-2 系列热膨胀传感器
- 0 4：三线制 UT-81 系列油箱油位传感器

电源选择：B□□

- 0 1：直流 24V
- 0 2：交流 220V

输出选择：C□□

- 0 1：单路 DC4~20mA
- 0 2：单路 DC1~5V
- 1 1：双路 DC4~20mA
- 2 2：双路 DC1~5V
- 1 2：DC4~20mA 和 DC1~5V 输出
- 0 0：定制

综合举例：订货代号为“XCBSQ-03/035-01-01”的产品指以 DC24V 为电源、配置 35mm 行程 TD-2 系列热膨胀传感器、单路输出 DC4~20mA 的 XCBSQ 系列 LVDT 变送器。

代码	传感器选择		行程选择 (mm)	电源选择		输出选择					
				DC24V	AC220V	单路	单路	双路	双路	4~20mA	定制
						4~20mA	1~5V	4~20mA	1~5V	1~5V	
XCBSQ	TD 系列	01	50~1000	01	不可选	01	02	11	22	12	00
	TD-1 系列	02	20~600	01	02	01	02	11	22	12	00
	TD-2 系列	03	25~80	01	02	01	02	11	22	12	00
	UT-81 系列	04	±100~±400	01	02	01	02	11	22	12	00