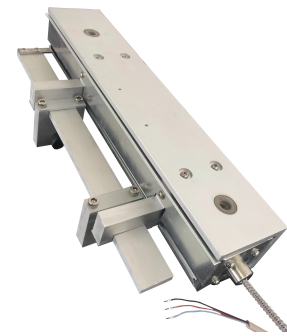


概述

ZC-50胀差传感器是为汽轮机行业测量汽轮机组胀差位移所设计的传感器，它由线性差动变压器原理的位移传感器（LVDT）和变送电子组件所构成的，LVDT 有一个探杆与机壳相连。当机壳产生胀差时，探杆在LVDT 内移动，引起LVDT 信号发生变化。信号经过变送电子组件解调后输出直流电压信号。其具有远传线性好，抗干扰能力强，不易损坏，可靠性好，能长期连续使用的特点。



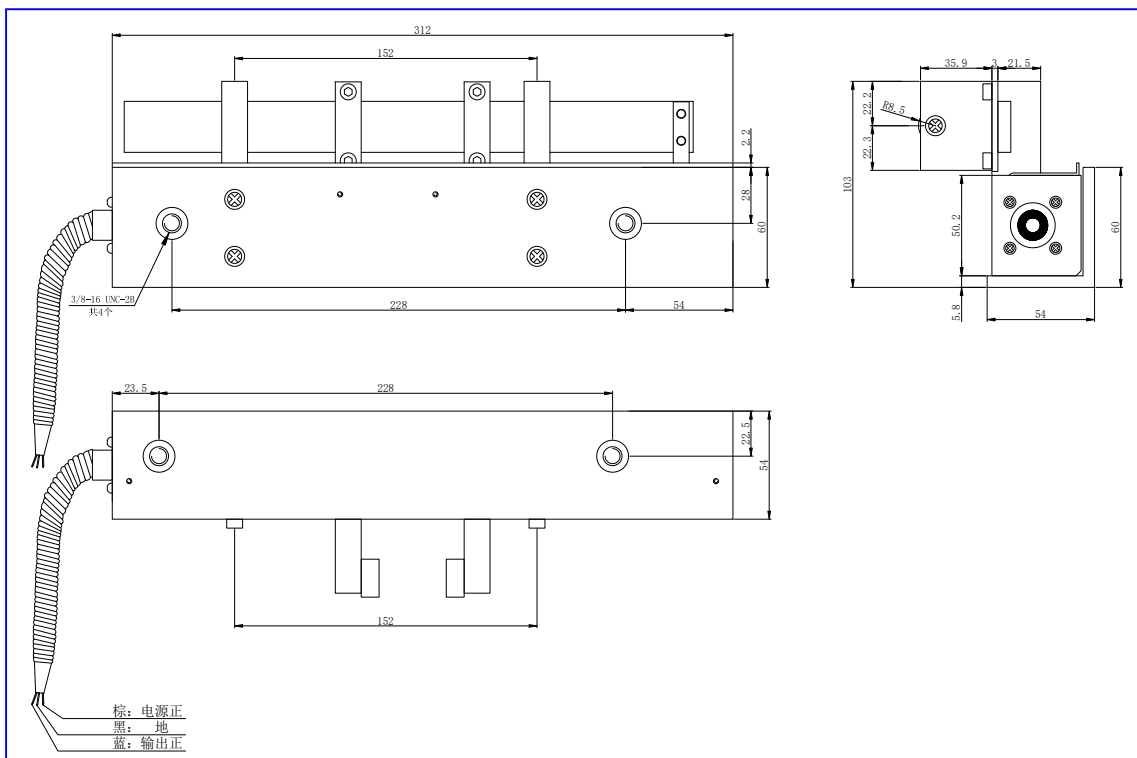
用途

适用于汽轮机胀差测量及保护。

技术参数

- 线性量程： 0~50mm。
- 非线性度： 不大于 0.5% F·S 。
- 供电电源： DC(15V~24)V。
- 工作温度： -20 °C~+70 °C。
- 输出信号： ±5.8V~±10V。
- 引出线： 三根特氟隆绝缘护套线，外有Φ8 不锈钢护套软管。
- 执行标准： 参照 JJG 644-2003。
- 调试和使用方法参照随产品使用说明书。

外形及安装尺寸



订货指南

订货代号：ZC-50-L□□□□

引线长度 L 选择：□□□□ (直接填写引线长度，单位为 0.1m，默认为 1.5m)。