

概 述

TD-2 系列绝对膨胀传感器是为汽轮机行业测量汽轮机组绝对膨胀位移所设计的传感器，它有就地和远传两种指示。就地指示视野大，它采用中频位移传感器作为传感元件；远传指示线性好，抗干扰性强，结构简单，不易损坏，可靠性好，能长期连续使用，输出为恒流。已被国内大中型汽轮机制造厂选用，其它精密测量行程的位移场合也可采用。

出厂时可选配 XCBSQ 变送器或 TD-2 智能位移监控表，订货时说明。



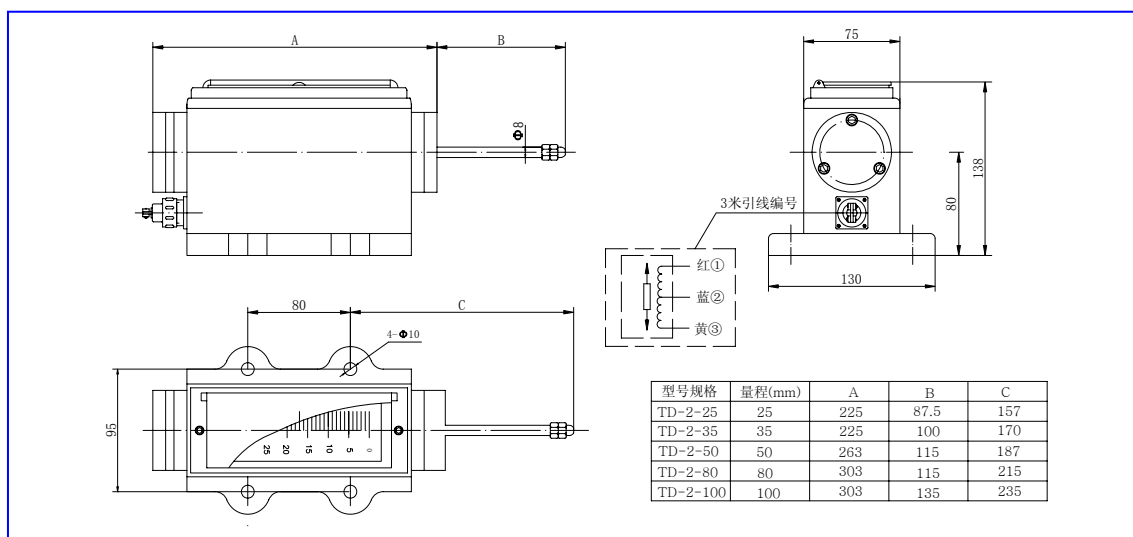
用 途

适用于汽轮机汽缸膨胀测量及保护。

技术参数

- 线性量程：0~25mm；0~35mm；0~50mm；0~80mm；0~100mm 五档可选，每档量程可延长 5%。
- 非线性度：不大于 1.0% F·S（选用本公司生产的变送器或二次仪表，方可保证传感器精度）。
- 工作温度：不大于 100℃。
- 环境湿度：不大于 95%（非冷凝）。
- 环境振动：不大于 2.3g。
- 工作方式：连续。
- 执行标准：参照 JJG 644-2003。

外形及安装尺寸



订货指南

订货代号：TD-2-A□□

传感器行程选择：A□□

0 1: 0~25mm *0 2: 0~35mm 0 3: 0~50mm 0 4: 0~80mm 0 5: 0~100mm

本系列传感器可与 XCBSQ 系列变送器或 TD-2 智能位移监控表配套使用，详见相关变送器及仪表选型资料。

综合举例：订货代号为“TD-2-03”的产品是指行程为 0~50mm 的 TD-2 系列绝对膨胀传感器。