

概 述

HDC485系列数字位移传感器由直线位移传感器和变送电子组件所构成,其由RS-485接口与上位机进行通讯,用户可由上位机对传感器进行地址编码、零位和满位设置等操作,且一根二回路系统总线上最多可加载32个同类型接口的设备,方便用户进行系统组态和监测。

该类型传感器具有动态特性好、快速响应、结构简单、体积小、工作可靠、使用维护方便、寿命长、线性度好及重复精度高等优点。



用 途

适用于过程控制、试验设备测试测量、电力等领域,用来测量杆阀位移。还可用于阀位指示、轧钢机的轧辊间隙控制。

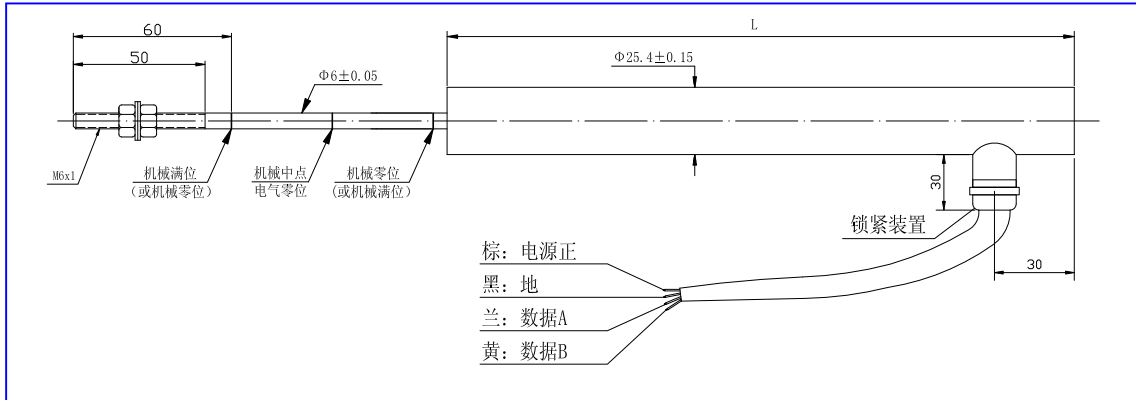
技术参数

- 线性量程: 0~500mm, 共9种规格可选, 详见量程对照表, 特殊行程可定制。
- 供电电源: DC(24±4)V, 最大功耗 50mA。
- 输出信号: RS-485 数字型式。
- 通讯波特率: 115200 bps。
- 分辨率: 内部采用 16 位模数转换。
- 非线性度: 不大于 0.5% F·S。
- 工作温度: -30 °C ~ +70 °C。
- 温度漂移: 不大于 0.03% F·S / °C。
- 调试和使用方法参照随产品使用说明书。

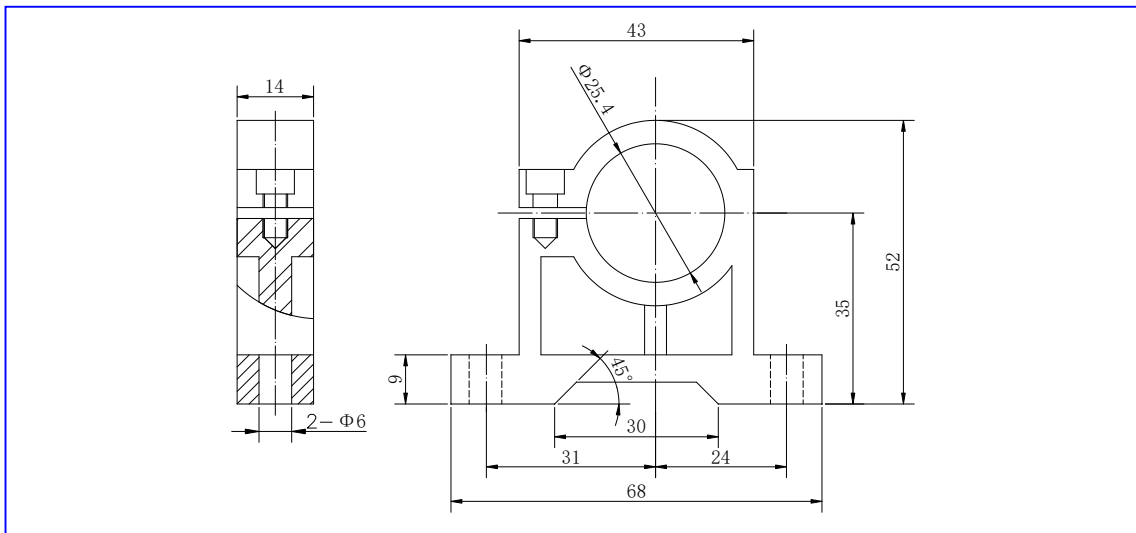
型号规格	单向 (mm)	双向 (mm)	外壳长度L (mm)
HDC485-50	0~50	±25	210
HDC485-100	0~100	±50	290
HDC485-150	0~150	±75	340
HDC485-200	0~200	±100	390
HDC485-250	0~250	±125	440
HDC485-300	0~300	±150	560
HDC485-350	0~350	±175	560
HDC485-400	0~400	±200	710
HDC485-500	0~500	±250	860

量程对照表

外形及安装尺寸



HDC3 系列位移传感器外形尺寸图



安装支架图

订货指南

订货代号： HDC485-A□□□-B□□

传感器行程选择： A□□□（直接填写行程，单位为 mm）

引线长度选择： B□□（直接填写行程，单位为 100mm）

*1 0：引线长度为 1 米

1 5：引线长度为 1.5 米

标示*为出厂默认值，如有特殊要求，请在订货时说明。

综合举例：订货代号为“HDC485-200-10”的产品是指行程为 200mm 引线长度为 1m 的 HDC485 数字位移传感器。