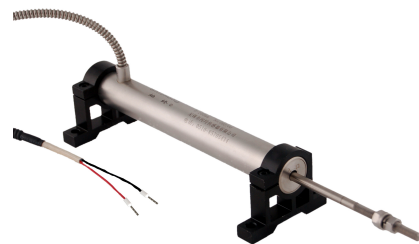


概述

HDC2系列位移传感器由直线位移传感器和变送电子组件所构成的二线制位移传感器,其产生的信号输出与其分离式可动铁芯位移成比例,从而进行位移的自动测量和控制。具有动态特性好、快速响应、结构简单、体积小、工作可靠、使用维护方便、寿命长、线性度好及重复精度高等优点。



用途

适用于过程控制、试验设备测试测量、电力等领域,用来测量杆阀位移。还可用于阀位指示、轧钢机的轧辊间隙控制。

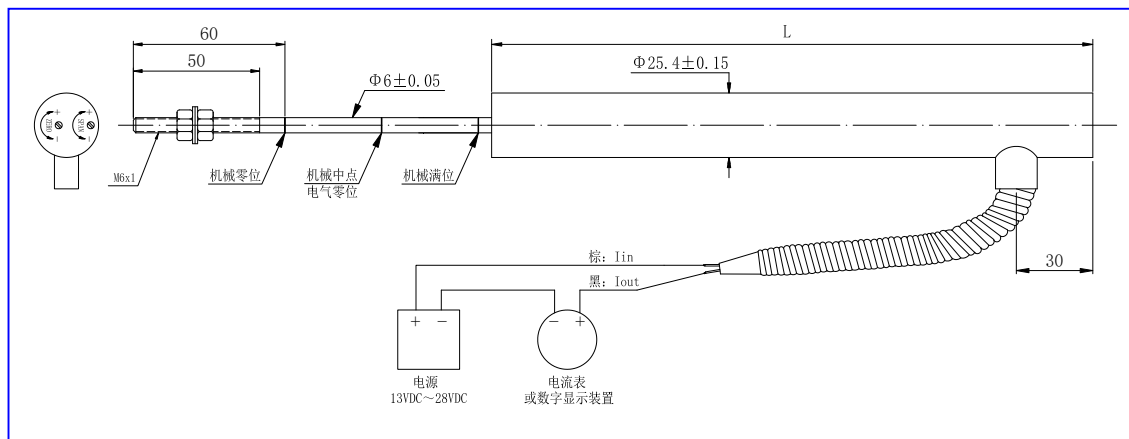
技术参数

- 线性量程: 0~500mm, 共9种规格可选, 详见量程对照表。
- 供电电源: DC24V±10%, 最大功耗30mA。
- 输出信号:
 - DC4~20mA;
 - 负载电阻: 不大于600Ω;
 - 纹波及噪声: 不大于30uA.rms。
- 非线性度: 不大于0.5% F·S。
- 引出线: 二根特氟隆绝缘护套线, 外有不锈钢护套软管。
- 温度漂移: 不大于0.05% F·S / °C。
- 工作温度: -30 °C ~ +70 °C。
- 调试和使用方法参照随产品使用说明书。

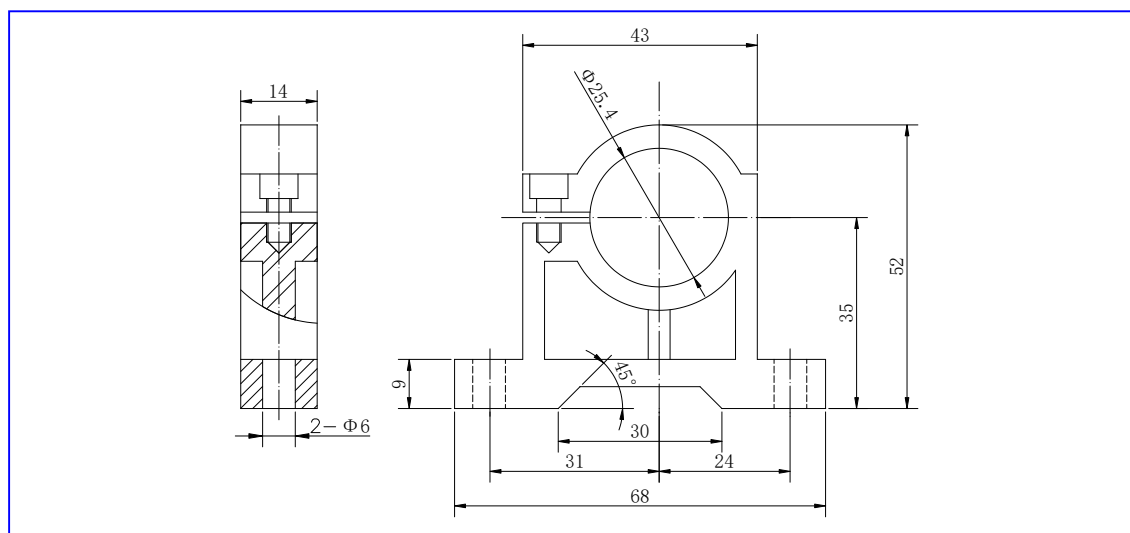
型号规格	单向(mm)	双向(mm)	外壳长度L(mm)
HDC2-50	0~50	±25	210
HDC2-100	0~100	±50	290
HDC2-150	0~150	±75	340
HDC2-200	0~200	±100	390
HDC2-250	0~250	±125	440
HDC2-300	0~300	±150	560
HDC2-350	0~350	±175	560
HDC2-400	0~400	±200	710
HDC2-500	0~500	±250	860

量程对照表

外形及安装尺寸



HDC2 系列位移传感器外形尺寸图



安装支架图

订货指南

订货代号: HDC2-A□□□-B□□-C□□

传感器行程选择: A□□□ (直接填写行程, 单位为 mm)

方向选择: B□□

*0 1: 传感器拉杆拉出, 输出信号为 DC4~20mA

0 2: 传感器拉杆拉出, 输出信号为 DC20~4mA

引线长度选择: C□□ (直接填写行程, 单位为 100mm)

*1 0: 引线长度为 1 米

1 5: 引线长度为 1.5 米

标示*为出厂默认值, 如有特殊要求, 请在订货时说明。

综合举例: 订货代号为“HDC2-200-01-10”的产品是指行程为 200mm、随着传感器拉杆拉出输出 DC4~20mA 电流信号且引线长度为 1m 的 HDC2 型位移传感器。