

## 概 述

HDC5A系列位移传感器由直线位移传感器和变送电子组件所构成的直流型五线制位移传感器,其产生的输出信号与其分离式可动铁芯位移成正比,从而进行位移的自动测量和控制。具有动态特性好、快速响应、结构简单、体积小、工作可靠、使用维护方便、寿命长、线性度好及重复精度高等优点。

HDC5A系列位移传感器通过接线短实现设置零位或满位,操作方便。



## 用 途

适用于过程控制、试验设备测试测量、电力等领域,用来测量杆阀位移。还可用于阀位指示、轧钢机的轧辊间隙控制。

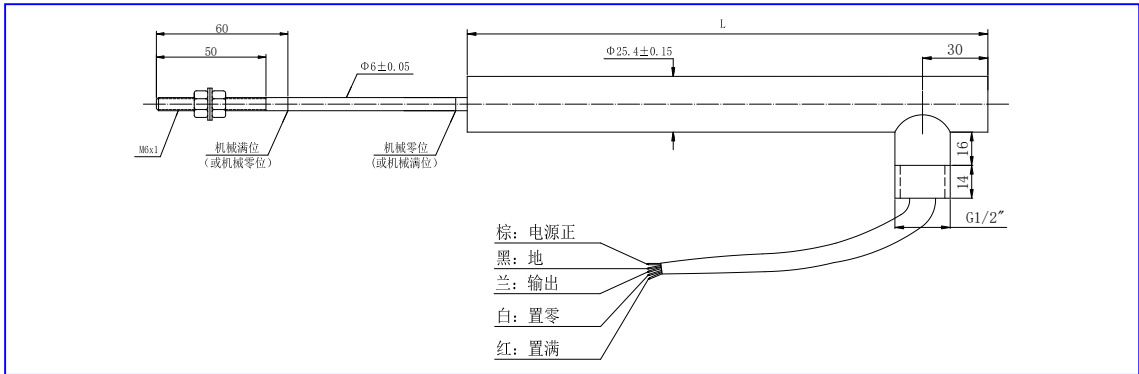
## 技术参数

- 线性量程: 0~500mm, 共 9 种规格可选, 详见量程对照表。
- 供电电源: DC24V ± 10%, 最大功耗 50mA。
- 电流输出: DC4~20mA;  
负载电阻: 不大于 600 Ω;  
纹波及噪声: 不大于 20uA. rms。
- 非线性度: 不大于 0.5% F · S 。
- 引出线: 五芯屏蔽电缆。
- 工作温度: -30 °C ~ +70 °C。
- 温度漂移: 不大于 0.04% F · S / °C。
- 调试和使用方法参照随产品使用说明书。

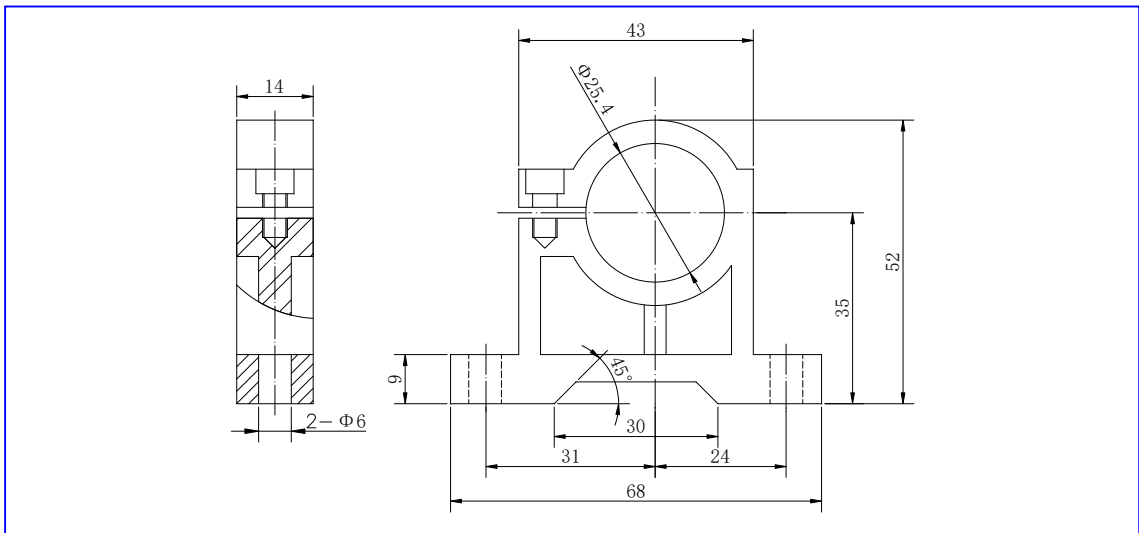
型号规格	单向 (mm)	双向 (mm)	外壳长度L (mm)
HDC5A-50	0~50	±25	210
HDC5A-100	0~100	±50	290
HDC5A-150	0~150	±75	340
HDC5A-200	0~200	±100	390
HDC5A-250	0~250	±125	440
HDC5A-300	0~300	±150	560
HDC5A-350	0~350	±175	560
HDC5A-400	0~400	±200	710
HDC5A-500	0~500	±250	860

量程对照表

### 外形及安装尺寸



HDC5A 系列位移传感器外形尺寸图



安装支架图

### 订货指南

订货代号: HDC5A-A□□□-B□□

传感器行程选择: A□□□ (直接填写行程, 单位为 mm)

引线长度选择: B□□ (直接填写行程, 单位为 100mm)

\*1 0: 引线长度为 1 米

1 5: 引线长度为 1.5 米

标示\*为出厂默认值, 如有特殊要求, 请在订货时说明。

综合举例: 订货代号为“HDC5A-200-10”的产品是指行程为 200mm 引线长度为 1m 的 HDC5A 位移传感器。