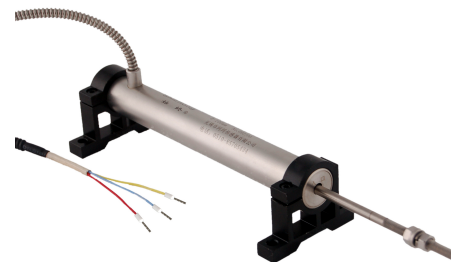


概述

XTD-1 系列位移传感器是利用差动电感原理，将直线移动的机械量转变为电量，从而进行位移的自动监测和控制，它在机械、电力、汽车、航空航天、冶金、能源、水利、国防工程和科研院所等方面获得了广泛的应用。

XTD-1 系列位移传感器具有体积小、精度高、性能稳定、可靠性好、寿命长等优点。

产品出厂时可选配变送器有 LTM 系列或 XCBSQ 系列等，订货时请说明。



用途

适用于油动机行程、阀位的监测和保护。

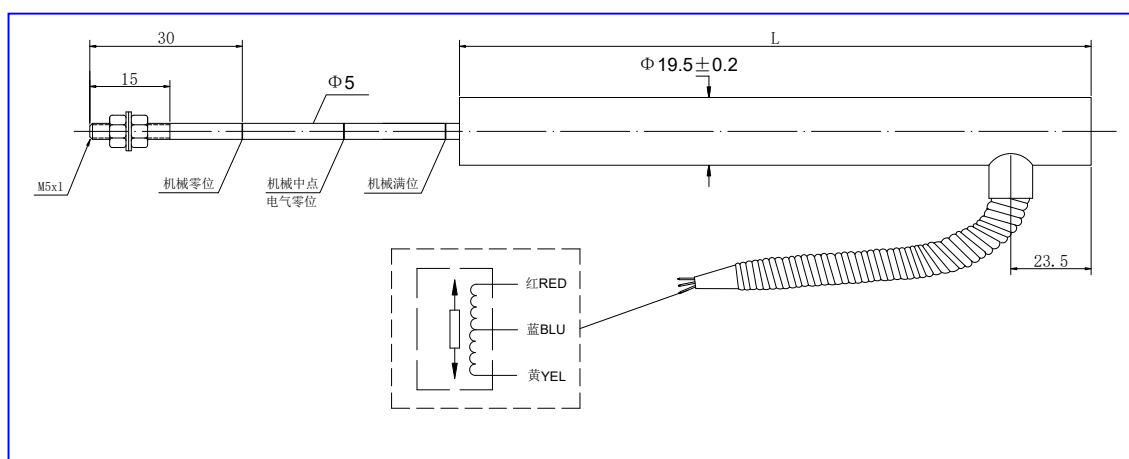
技术参数

- 线性量程： 0~50mm，共 3 种规格（详见技术指标及尺寸表）。
- 输入阻抗： 不小于 500 Ω（振荡频率为 2kHz）。
- 非线性度： 不大于 0.5% F·S。
- 工作温度： 普通型-40 °C~+150 °C；高温型-40 °C~+210 °C。
- 温漂系数： 小于 0.03% F·S / °C。
- 引出线： 三根特氟隆绝缘护套线，外有不锈钢护套软管。
- 耐受振动： 20g(可达 2kHz)。
- 执行标准： 参照 JJF 1305-2011。

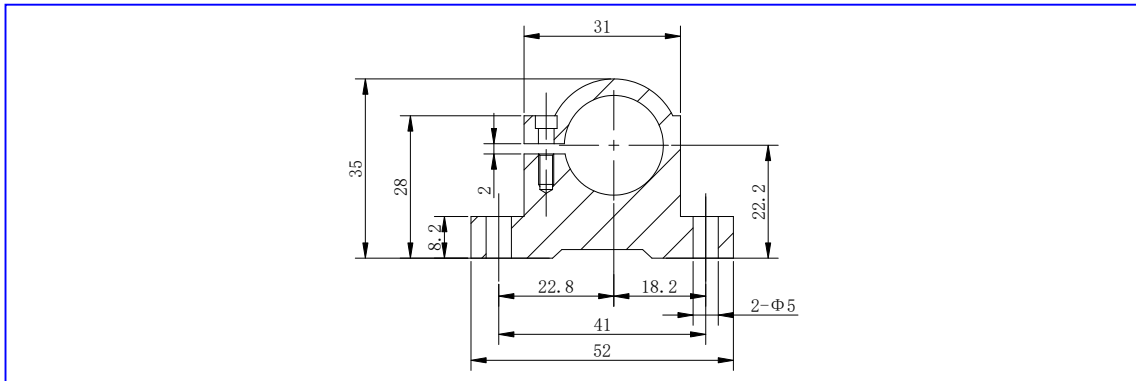
型号规格	行程 (mm)	外壳长度 L (mm)	线圈电阻 红黄 (Ω ±15%)
XTD-1-25	0~25	88	720
XTD-1-35	0~35	108	1320
XTD-1-50	0~50	128	1850

技术指标及尺寸表

外形及安装尺寸



XTD-1 系列位移传感器外形尺寸图



安装支架图

订货指南

订货代号: XTD-1-A□□□□-B□□-C□□

注: XTD-1G 表示高温型位移传感器, XTD-1N 表示耐磨型位移传感器, XTD-1GN 表示高温耐磨型位移传感器。

传感器行程选择: A□□□□ (直接填写行程, 单位为 mm)

传感器引线长度选择: B□□ (直接填写引线长度, 单位为 0.1m, 默认值 1.5m)

引线方式选择: C□□

*0 1: 直接引线

0 2: 引线末端加航空插头

标示*为出厂默认值, 如有特殊要求, 请在订货时说明。

本系列传感器可与 LTM 系列或 XCBSQ 系列变送器配套使用, 详见相关变送器选型资料。

综合举例: 订货代号为“XTD-1-0100-15-01”的产品是指行程为 100mm、直接引线且引线长度为 1.5m 的 XTD-1 系列位移传感器。

