

概述

TH-3 弹簧型位移传感器是弹簧回弹式 LVDT，其利用差动电感原理，将直线移动的机械量转变为电量，从而进行位移的自动监测和控制，它在机械、电力、汽车、航天航空、冶金、能源、水利、国防工程和科研院所等方面获得了广泛的应用。

TH-3 弹簧型位移传感器具有体积小、精度高、性能稳定、可靠性好、寿命长等优点。

产品出厂时可选配变送器有 LTM 系列或 XCBSQ 系列等，订货时请说明。



用途

适用于油动机行程、阀位的监测和保护。

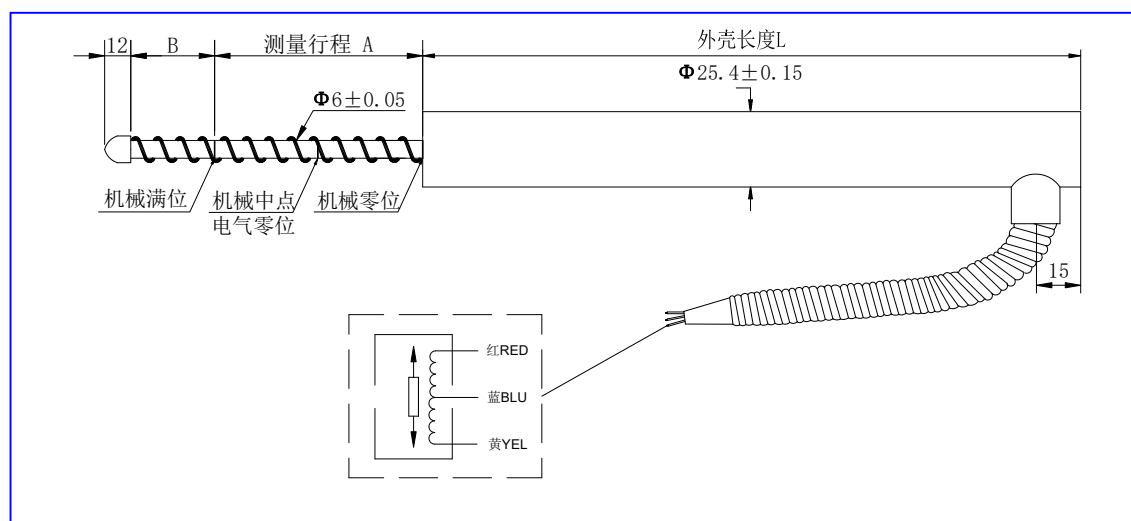
技术参数

- 线性量程： 0~250mm，共 5 种规格（详见技术指标及尺寸表）。
- 输入阻抗： 不小于 500Ω（振荡频率为 2kHz）。
- 非线性度： 不大于 0.5% F·S。
- 工作温度： 普通型-40℃~+150℃；高温型-40℃~+210℃。
- 引出线： 三根特氟隆绝缘护套线，外有不锈钢护套软管。
- 执行标准： 参照 JJF 1305-2011。

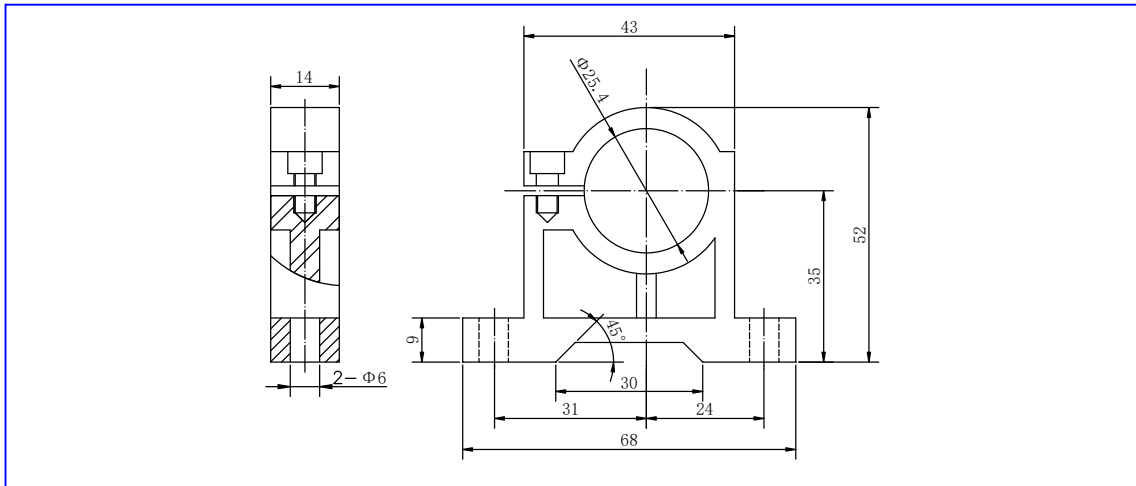
型号规格	行程 A (mm)	B (mm)	外壳长度 L (mm)	红黄线圈电阻 (Ω ±15%)
TH-3-50	0~50	35	127	290
TH-3-100	0~100	60	207	498
TH-3-150	0~150	80	257	590
TH-3-200	0~200	105	307	773
TH-3-250	0~250	125	357	425

技术指标及尺寸表

外形及安装尺寸



TH-3 弹簧型位移传感器外形尺寸图



安装支架图

订货指南

订货代号：TH-3-A□□□□-B□□-C□□

注：TH-3G 表示高温型位移传感器，TH-3N 表示耐磨型位移传感器，TH-3GN 表示高温耐磨型位移传感器。

传感器行程选择：A□□□□（直接填写行程，单位为 mm）

传感器引线长度选择：B□□（直接填写引线长度，单位为 0.1m，默认值 1.5m）

引线方式选择：C□□

*0 1：直接引线

0 2：引线末端加航空插头

标示*为出厂默认值，如有特殊要求，请在订货时说明。

本系列传感器可与 LTM 系列或 XCBSQ 系列变送器配套使用，详见相关变送器选型资料。

综合举例：订货代号为“TH-3-0100-15-01”的产品是指行程为 100mm、直接引线且引线长度为 1.5m 的 TH-3 弹簧型位移传感器。

