

概 述

HL-3 系列位移传感器是利用差动电感原理，将直线移动的机械量转变为电量，从而进行位移的自动监测和控制，它在机械、电力、汽车、航空航天、冶金、能源、水利、国防工程和科研院所等方面获得了广泛的应用。

HL-3 系列位移传感器具有体积小、精度高、性能稳定、可靠性好、寿命长等优点。在电厂环境温度 $80\text{ }^{\circ}\text{C}\sim 120\text{ }^{\circ}\text{C}$ 的情况下，可连续运行一个汽轮机大修周期而不需更换维修。

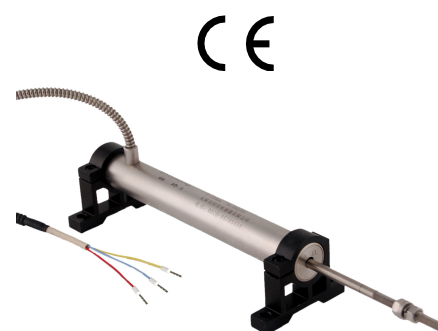
产品出厂时可选配变送器有 LTM 系列或 XCBSQ 系列等，订货时请说明。

用 途

适用于油动机行程、阀位的监测和保护，其中抗干扰型传感器适用于双支并排安装应用场合。

技术参数

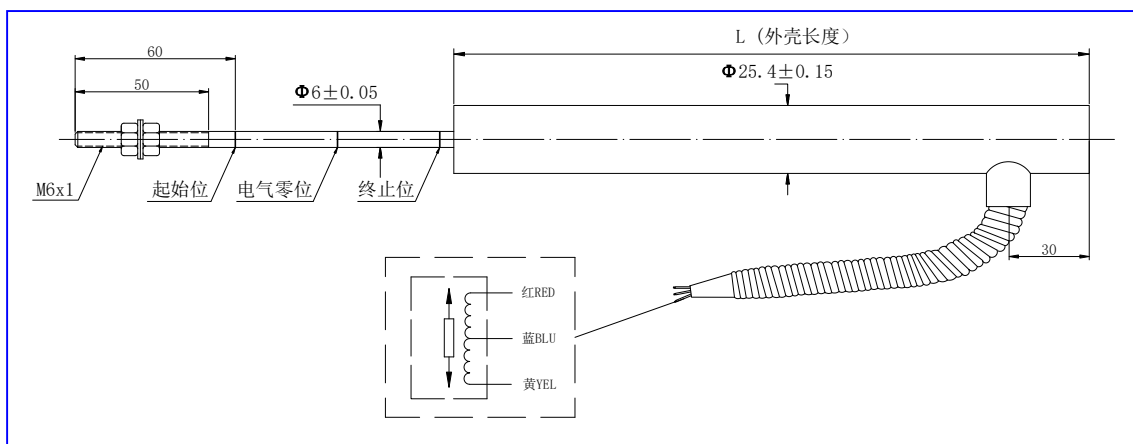
- 线性量程：0~1000mm，共 13 种规格（详见技术指标及尺寸表）。
- 输入阻抗：不小于 $500\ \Omega$ （振荡频率为 2kHz）。
- 非线性度：不大于 $0.5\% F \cdot S$ 。
- 工作温度：普通型 $-40\text{ }^{\circ}\text{C}\sim +150\text{ }^{\circ}\text{C}$ ；高温型 $-40\text{ }^{\circ}\text{C}\sim +210\text{ }^{\circ}\text{C}$ 。
- 温漂系数：小于 $0.03\% F \cdot S / ^{\circ}\text{C}$ 。
- 引出线：三根特氟隆绝缘护套线，长度 1.5 米，外有不锈钢护套软管。
- 耐受振动：20g（可达 2kHz）。
- 执行标准：参照 JJF 1305-2011。



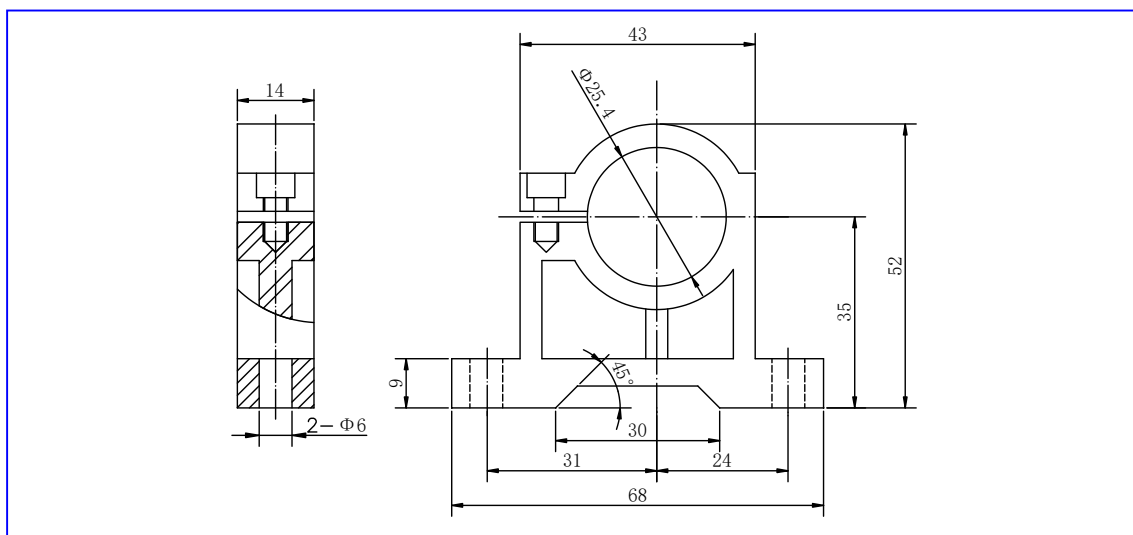
型号规格	测量行程 (mm)	外壳长度(mm)	线圈电阻 红黄 ($\Omega \pm 15\%$)
HL-3-50-15	0~50	200	498
HL-3-60-15	0~60	200	498
HL-3-100-15	0~100	200	498
HL-3-150-15	0~150	250	590
HL-3-200-15	0~200	300	773
HL-3-250-15	0~250	350	425
HL-3-300-15	0~300	470	620
HL-3-350-15	0~350	470	620
HL-3-400-15	0~400	620	757
HL-3-500-15	0~500	770	795
HL-3-600-15	0~600	770	795
HL-3-800-15	0~800	950	1108
HL-3-1000-15	0~1000	1240	1479

技术指标及尺寸表

外形及安装尺寸



HL-3 系列位移传感器外形尺寸图



安装支架图

订货指南

订货代号: HL-3-A□□□□-B□□-C□□

注: **HL-3K** 表示抗干扰型, HL-3G 表示高温型位移传感器, HL-3N 表示耐磨型位移传感器, HL-3GN 表示高温耐磨型位移传感器, **HL-3GNK** 表示高温耐磨抗干扰型。

传感器行程选择: A□□□□ (直接填写行程, 单位为 mm)

传感器引线长度选择: B□□ (直接填写引线长度, 单位为 0.1m, 默认值 1.5m)

引线方式选择: C□□

*0 1: 直接引线

0 2: 航空插头引线

标示*为出厂默认值, 如有特殊要求, 请在订货时说明。

本系列传感器可与 LTM 系列或 XCBSQ 系列变送器配套使用, 详见相关变送器选型资料。

综合举例: 订货代号为“HL-3-0100-15-01”的产品是指行程为 100mm、直接引线且引线长度为 1.5m 的 HL-3 位移传感器。

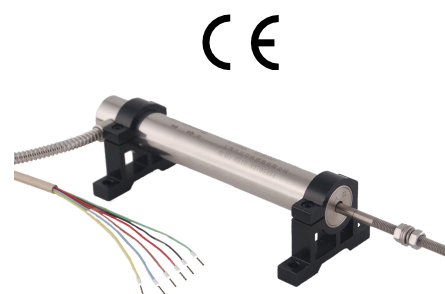
概 述

HL-6 系列位移传感器工作原理：铁芯可移动的差动变压器，它产生的电量输出与其分离式可动铁芯位移成正比，从而进行位移的自动监测和控制。它在机械、电力、汽车、航天航空、冶金、能源、水利等行业的工矿企业、国防工程和科研院所等诸方面获得了广泛的应用。

该传感器动态特性好，可用于高速在线检测；结构简单、体积小；工作可靠、使用维护方便、寿命长；非线性度好、重复精度高。

HL-6 系列传感器可以匹配各种进口变送器（卡件板），各项技术性能与进口传感器相同，可以替代进口传感器。

产品出厂时可选配变送器有 LTM 或 XCBSQ 系列等，订货时请说明。



用 途

适用于油动机行程、阀位的监测和保护，其中抗干扰型传感器适用于双支并排安装应用场合。

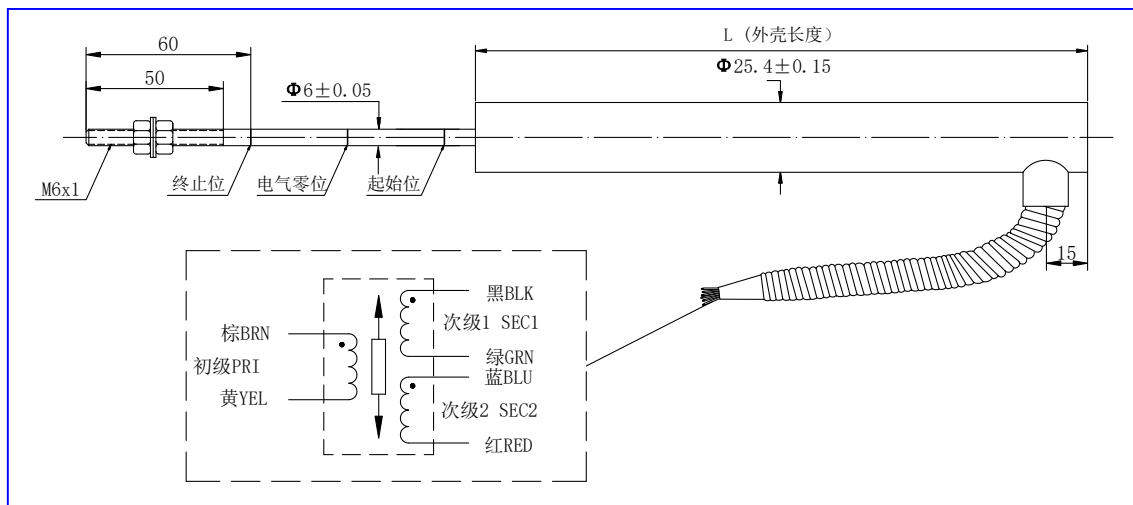
技术参数

- 线性量程：0~800mm，共 15 种规格（详见技术指标及尺寸表）。
- 非线性度：不大于 0.5% F·S。
- 初级阻抗：不小于 500Ω（振荡频率为 3kHz）。
- 工作温度：普通型 -40℃~+150℃；高温型 -40℃~+210℃。
- 温漂系数：小于 0.03% F·S / °C。
- 激励电压：3Vrms (1~5Vrms)。
- 激励频率：2.5kHz (400Hz~5kHz)。
- 引出线：六根特氟隆绝缘护套线，长度 1.5 米，外有不锈钢护套软管。
- 耐受振动：20g (可达 2kHz)。
- 执行标准：参照 JJF 1305-2011。

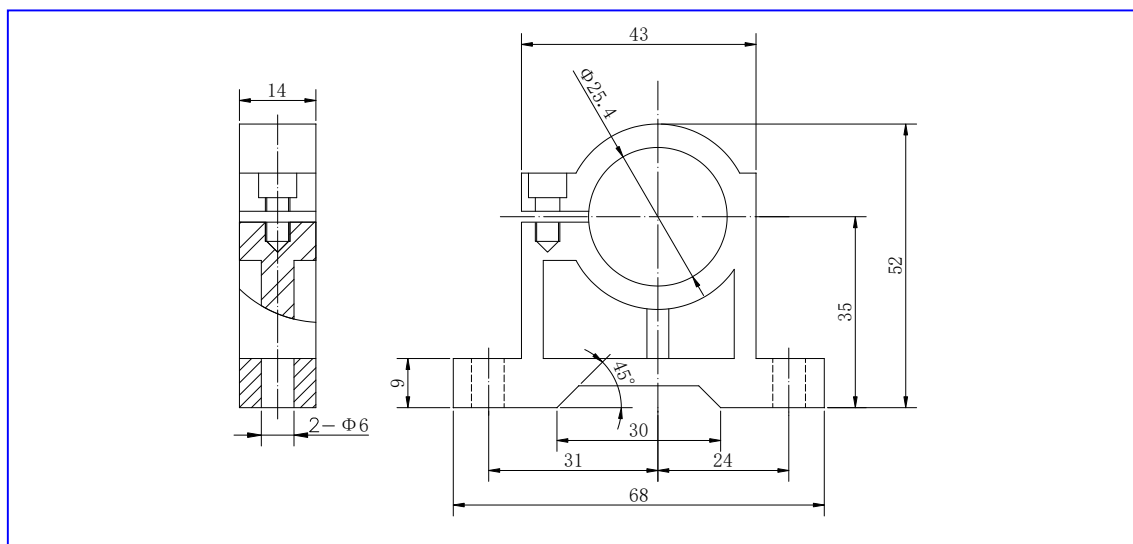
型号规格	测量行程 (mm)	外壳长度 (mm)	初级电阻 棕黄 (Ω ±15%)	次级电阻 黑绿或兰红 (Ω ±15%)
HL-6-20-15	0~20	120	130	540
HL-6-25-15	0~25	140	148	244
HL-6-35-15	0~35	160	77	293
HL-6-50-15	0~50	270	130	350
HL-6-100-15	0~100	270	130	350
HL-6-150-15	0~150	356	175	230
HL-6-200-15	0~200	356	175	202
HL-6-250-15	0~250	466	227	286
HL-6-300-15	0~300	600	325	415
HL-6-350-15	0~350	700	354	474
HL-6-400-15	0~400	750	287	435
HL-6-500-15	0~500	860	330	443
HL-6-600-15	0~600	980	362	187
HL-6-700-15	0~700	1100	271	150
HL-6-800-15	0~800	1220	302	164

技术指标及尺寸表

外形及安装尺寸



TD 系列位移传感器外形尺寸图



安装支架图

订货指南

订货代号: HL-6-A□□□-15

注: **HL-6K 表示抗干扰型传感器**, HL-6G 表示高温型传感器, HL-6N 表示耐磨型传感器, HL-6GN 表示高温耐磨型传感器, **HL-6GNK 表示高温耐磨抗干扰型**。

传感器行程选择: A□□□□ (直接填写行程, 单位为 0.05mm)

标示* 为出厂默认值, 如有特殊要求, 请在订货时说明。

本系列传感器可与 LTM 系列或 XCBSQ 系列变频器配套使用, 详见相关变频器选型资料。

综合举例: 订货代号为“HL-6-150-15”的产品是指行程为 150mm、直接引线且引线长度为 1.5m 的 HL-6 位移传感器;
 订货代号为“HL-6GN-200-15”的产品是指行程为 200mm、直接引线且引线长度为 1.5m 的高温耐磨型 HL-6 位移传感器