

概述

JW80角位移传感器是利用旋转可变差动变压器（RVDT）原理来测量旋转物体的转抽角度变化。机械部件的旋转传递到角位移传感器的轴上，带动与之相连的转子铁芯，改变线圈中的感应电压，输出与旋转角度成线性比例的电压。

应用

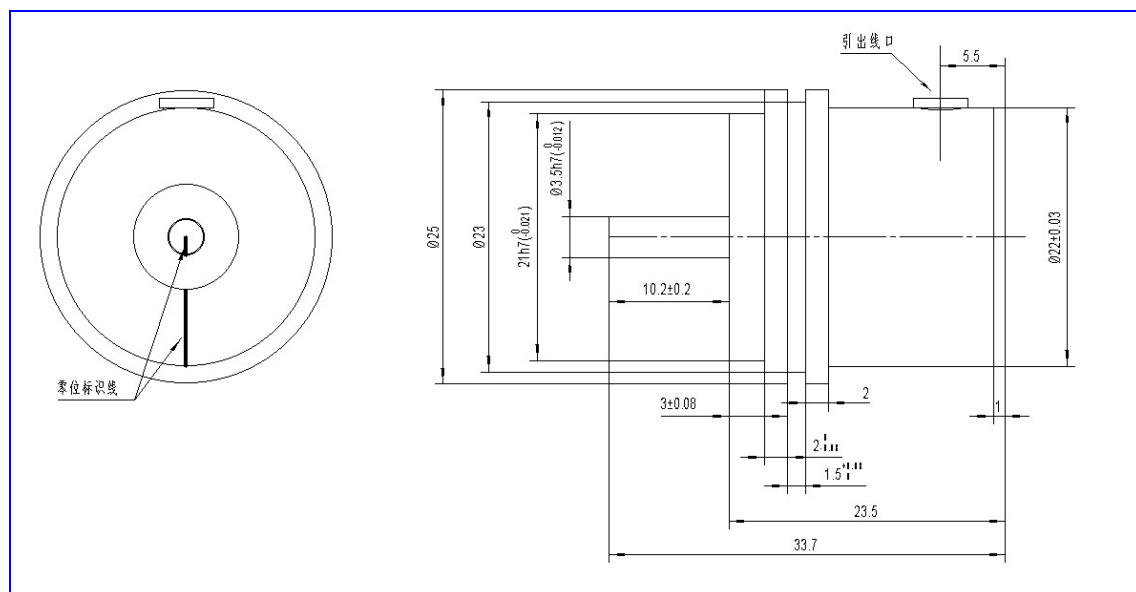
RVDT非接触设计，具有无限分辨率、使用寿命长，精度高的特点。广泛应用于球阀阀位、液压泵、叉车、机器人、风机等设备的传动和反馈控制。



技术参数

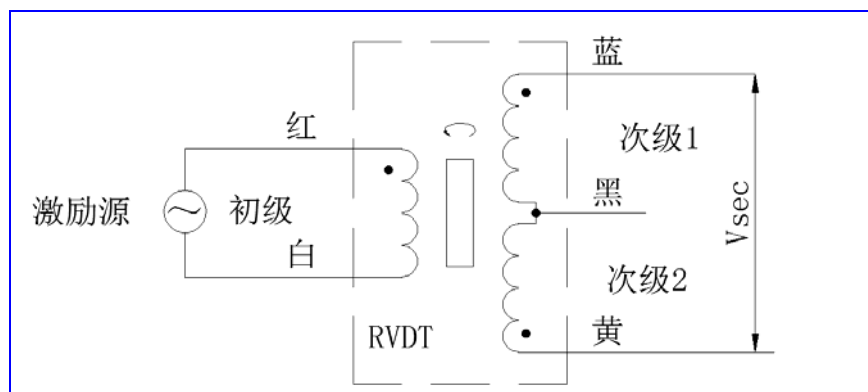
- 激励电压：7Vrms
- 激励频率：1800Hz
- 消耗电流：不大于 15mArms (当激励电压为 7Vrms，激励频率为 1800Hz 时)
- 电气行程：±40°
- 梯度：88mV/deg
- 零位电压：不大于 10mVrms
- 和值电压：(6.30±0.50) Vrms
- 非线性度：不大于±0.5%FS
- 重量：不大于 60g
- 导线规格：AF250/0.12mm²
- 绝缘电阻：不小于 100MΩ (DC500V)
- 输入阻抗：不小于 500Ω
- 输出阻抗：不大于 250Ω (单个次级绕组)

外形尺寸



JW80 角位移传感器外形尺寸图

接线示意图



订货指南

订货代号：JW80-A□□

传感器引线长度选择：A□□（直接填写引线长度单位为 0.1m，默认 1.5m）

综合举例：订货代号为“JW80-15”的产品是指引线长度为 1.5m 的 JW80 系列角位移传感器

注：*JW80 角位移传感器（RVDT）可选配 LTM 系列变送器，请订货时说明。*